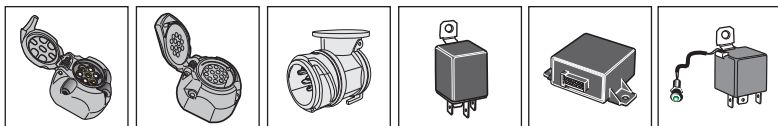
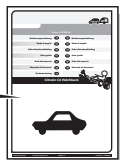
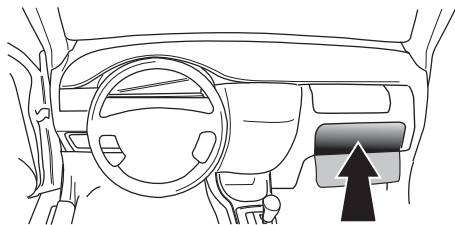


- (DE) Gebrauchsanleitung
- (FR) Mode d'emploi
- (NL) Gebruikershandleiding
- (GB) User guide
- (ES) Guía del usuario
- (IT) Manuale di istruzioni
- (SE) Bruksanvisning
- (CZ) Uživatelská příručka
- (DK) Brugervejledning
- (FI) Käyttöohjeet
- (GR) Οδηγός χρήστη
- (NO) Brukerveiledning
- (PL) Instrukcja obsługi



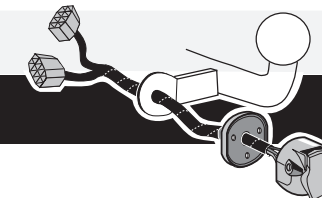
SPARE PARTS

www.ecs-electronics.com

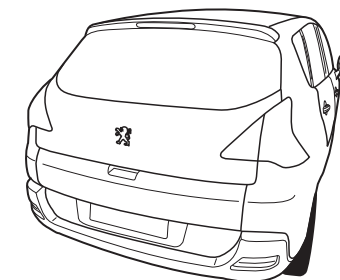
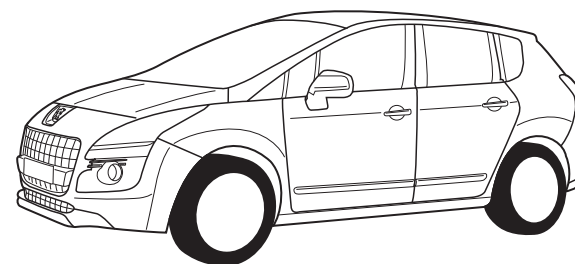


Partnr.: PE-057-B1

Gebrauchsanleitung (DE)	(CZ) Uživatelská příručka
Mode d'emploi (FR)	(DK) Brugervejledning
Gebruikershandleiding (NL)	(FI) Käyttöohjeet
User guide (GB)	(GR) Οδηγός χρήστη
Guía del usuario (ES)	(NO) Brukerveiledning
Manuale di istruzioni (IT)	(PL) Instrukcja obsługi
Bruksanvisning (SE)	

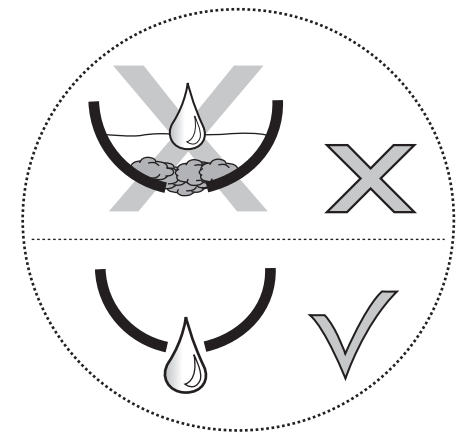
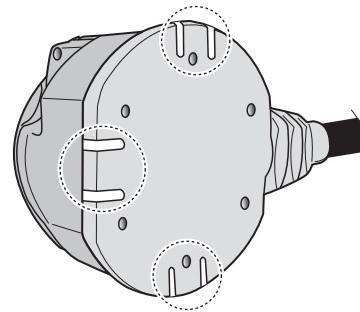
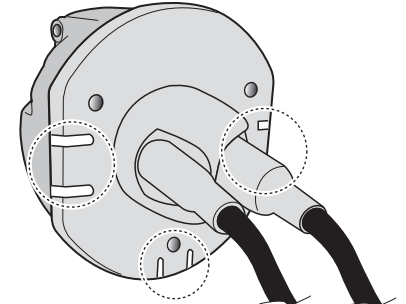
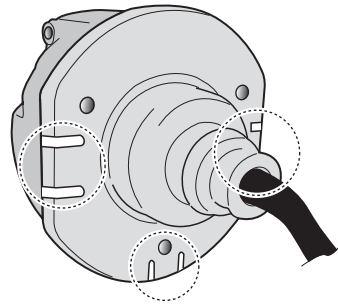
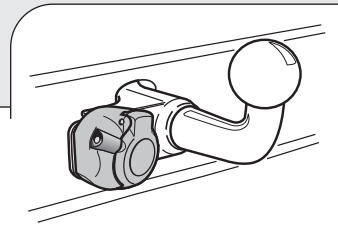


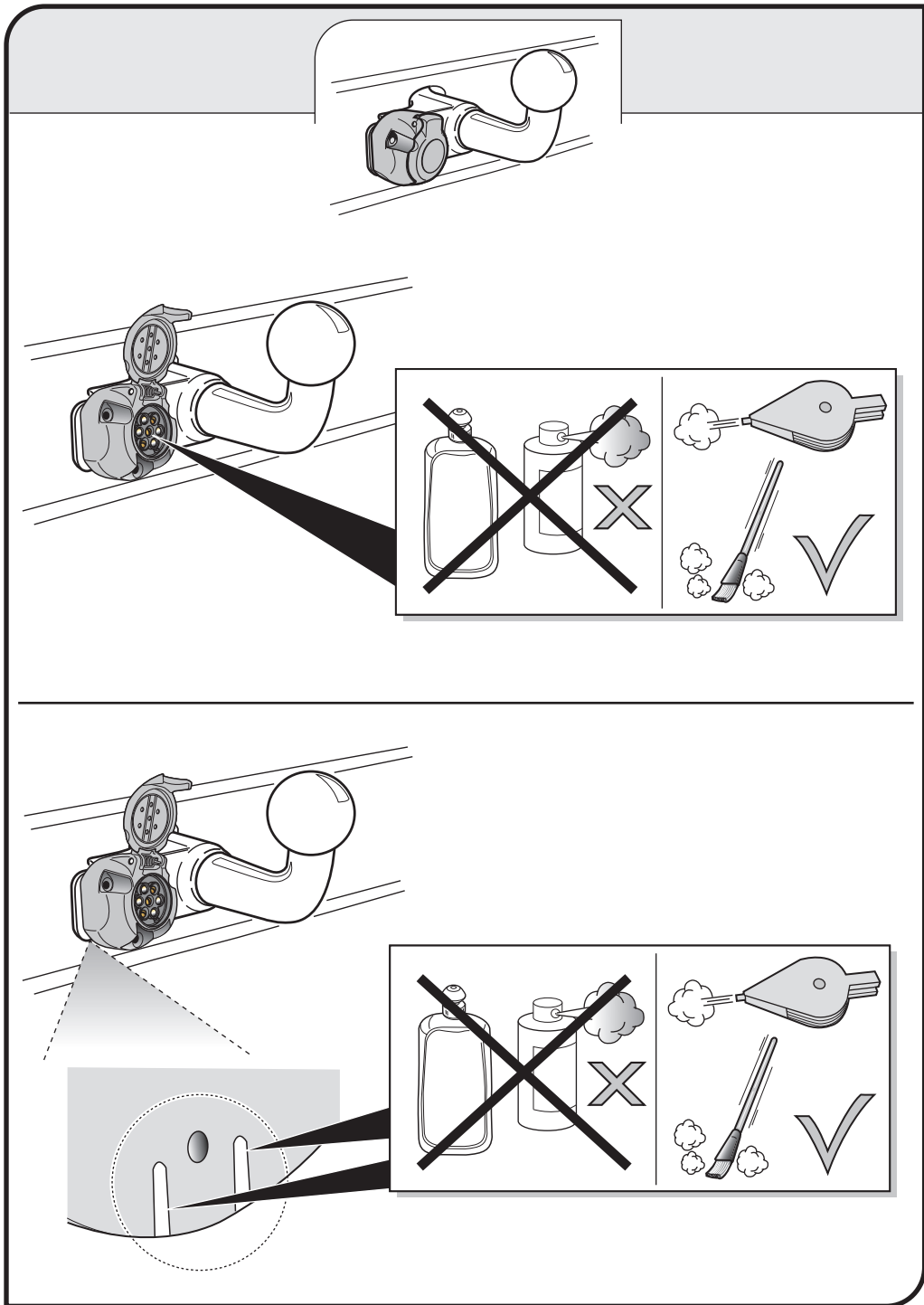
Peugeot 3008 04/2009-



- (DE) Anschluss Steckdose
- (FR) Connection de la prise
- (NL) Contactdoos aansluiting
- (GB) Socket connection
- (ES) Conexión de la caja de enchufe
- (IT) Allaccio zoccolo
- (SE) Anslutning kontaktdosa
- (CZ) Objímkový konektor
- (DK) Stikdåse forbindelse
- (FI) Pistorasia liitäntä
- (GR) Υποδοχή σύνδεσης
- (NO) Tilkobling koblingsboks
- (PL) Połączenie przez gniazdo

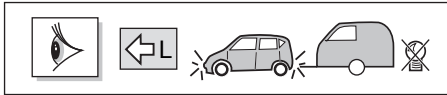
DIN/ISO 1724								
Pmax	21W	2x21W		21W	52W	3x21W	52W	
(DE)	Gelb	Blau	Weiß	Grün	Braun	Rot	Schwarz	Grau
(FR)	Jaune	Bleu	Blanc	Vert	Marron	Rouge	Noir	Gris
(NL)	Geel	Blauw	Wit	Groen	Bruin	Rood	Zwart	Grijs
(GB)	Yellow	Blue	White	Green	Brown	Red	Black	Grey
(ES)	Amarillo	Azul	Blanco	Verde	Marrón	Rojo	Negro	Gris
(IT)	Giallo	Blu	Bianco	Verde	Marrone	Rosso	Nero	Grigio
(SE)	Gul	Blå	Vit	Grön	Brun	Röd	Svart	Grå
(CZ)	Žlutá	Modrá	Bílá	Zelená	Hnědá	Červená	Černá	Šedá
(DK)	Gul	Blå	Hvid	Grøn	Brun	Rød	Sort	Grå
(FI)	Keltainen	Sininen	Valkoinen	Vihreä	Ruskea	Punainen	Musta	Harmaa
(GR)	Κίτρινο	Μπλε	Λευκό	Πράσινο	Καφέ	Κόκκινο	Μαύρο	Γκρι
(NO)	Gul	Blå	Hvit	Grønn	Brun	Rød	Svart	Grå
(PL)	Żółty	Niebieski	Biały	Zielony	Brązowy	Czerwony	Czarny	Szary







- DE** Falls zutreffend soll bei einem angekoppelten Anhänger mit einer Nebelleuchte in Betrieb die Nebelleuchte des Fahrzeugs ausgeschaltet werden.
- FR** Le cas échéant, lorsqu'une remorque, avec des anti-brouillard actifs, est branchée, les anti-brouillards du véhicule seront déconnectés.
- NL** Indien van toepassing zal bij een gekoppelde aanhanger met een werkende mistlamp de mistlamp van het voertuig worden uitgeschakeld.
- GB** In a coupled trailer with working fog lamp, the fog lamp of the vehicle will be switched off, if applicable.
- ES** En un remolque acoplado con faros antiniebla en funcionamiento, se apagarán, si es aplicable, los faros antiniebla del vehículo.
- IT** Se applicabile, in presenza di un rimorchio agganciato con una luce antinebbia in funzione, l'antinebbia del veicolo viene disinserito.
- SE** Om tillämpligt kopplas ett fungerande dimljus bort från det anslutna släpet.
- CZ** Pokud je na připojeném přívěsu zapnuta mlhovka, bude tato mlhovka na přívěsu vypnuta.
- DK** Hvis det er relevant, vil på en tilkoblet anhænger med en fungerende tågelygte vognens tågelygte frakobles.
- FI** Jos liitetyssä perävaunussa on toimiva sumuvalo, ajoneuvon sumuvalo kytketään pois päältä.
- GR** Σε συζευγμένο ρυμουλκό στο οποίο λειτουργεί φανός ομίχλης, ο φανός ομίχλης του οχήματος θα απενεργοποιηθεί, εφόσον ενδείκνυται.
- NO** Om nødvendig skal kjøretøyes tåkelys slås av, dersom tilhengeren som kobles til selv har et fungerende tåkelys.
- PL** W stosownych przypadkach, przy przyłączonej przyczepie z działającymi światłami przeciwmgielnymi, zostaną wyłączone światła przeciwmgielne pojazdu.



(DE) Die Blinklichter am Anhänger werden durch das Modul überwacht. Wenn einer der Anhängerblinker kaputt ist, es erscheint ein optisches Signal auf dem Armaturenbrett. Kontrollieren Sie die Blinklichter am Anhänger.

(FR) Les clignotants de la remorque sont protégés par le module. En cas de défaut à l'un des clignotants du véhicule tracté, un signal visuel sera affiché sur le tableau de bord. Vérifiez les clignotants de la remorque.

(NL) De knipperlichten op de aanhanger worden door de module bewaakt. Indien één van de aanhangerknipperlichten defect is zal er een visueel signaal op het dashboard waarneembaar zijn. Controleer de knipperlichten op de aanhanger.

(GB) The flashing lights on the trailer are monitored by the module. If one of the indicators of the trailer breaks down, a visual signal will be visible on the dashboard. Check the flashing lights on the trailer.

(ES) Las luces intermitentes del remolque son supervisadas por el módulo. En caso de que una de las luces intermitentes del remolque esté defectuosa, se podrá observar una señal visual en el tablero de instrumentos. Revise las luces intermitentes del remolque.

(IT) I lampeggiatori del rimorchio sono controllati dal modulo. Se una delle frecce del rimorchio è guasta, si udirà un segnale visivo sul cruscotto. Controllare i lampeggiatori del rimorchio.

(SE) Blinkrarna på släpvagnen övervakas av modulen. Om en av släpvagnens blinkrar är defekt visas en visuell signal på instrumentbrädan. Kontrollera blinkrarna på släpvagnen

(CZ) Ukazatele směru na přívěsu jsou kontrolovány modulem. Pokud dojde k poruše jednoho z indikátorů taženého vozidla, ozve se rozsvítí příslušná kontrolka na palubní desce. Zkontrolujte ukazatele směru na přívěsu.

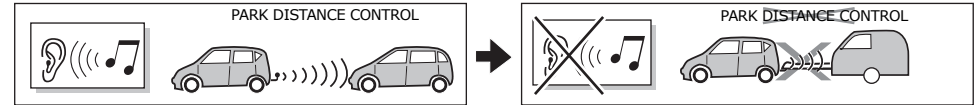
(DK) Blinklysene på anhængerens overvåges af modulet. Hvis et af blinklysene er defekt, vises der et visuelt signal på instrumentbrættet. Kontrollér blinklysene på anhængerens

(FI) Perävaunun vilkkuvaloja valvotaan moduulilla. Jos joku perävaunun vilkkuvaloista on vioittunut, kojetaulussa näkyy varoituserkki. Tarkista perävaunun vilkkuvalot

(GR) Οι φανοί αναλαμπών του ρυμουλκού ελέγχονται από την ενότητα. Σε περίπτωση που κάποιος από τους δείκτες του ρυμουλκούμενου οχήματος υποστεί βλάβη, θα είναι ορατό ένα οπτικό σήμα στον πίνακα οργάνων. Ελέγξτε τους φανούς αναλαμπής του ρυμουλκού.

(NO) modulen passer på at blinklysene på tilhengeren fungerer som de skal. Dersom et av blinklysene på tilhengeren er defekt, vil et visuelt signal bli synlig på dashbordet. Kontroller blinklysene på tilhengeren.

(PL) Kierunkowskazy na przyczepie są kontrolowane za pomocą modułu. Jeżeli jeden ze wskaźników przyczepey przestanie działać, włączy się sygnał wizualny pojawi się na tablicy rozdzielczej. Należy wówczas sprawdzić kierunkowskazy na przyczepie.



(DE) Der Kabelsatz ist entsprechend vorbereitet, um bei einem angekoppelten Anhänger die eventuell vorhandene Parkdistanzkontrolle auszuschalten.

(FR) En cas de présence d'un Park Distance Control, cet ensemble de câblage est prévu pour le débrancher lorsque la remorque est branchée.

(NL) De kabelset heeft een voorbereiding om bij een gekoppelde aanhanger de eventueel aanwezige Park Distance Control uit te schakelen.

(GB) The wiring kit has a possibility to switch off any Park Distance Control in the case of a coupled trailer.

(ES) El equipo de cableado concede la posibilidad de apagar cualquier control de distancia de estacionamiento (P.D.C.) en el caso de un remolque acoplado.

(IT) Il set di cavi è impostato per disattivare la funzione Park Distance Control (Dispositivo di Controllo del Parcheggio) da un rimorchio agganciato, nel caso questa sia eventualmente presente.

(SE) Kabelsetet är förberett för att kunna koppla bort en eventuell Park Distance Control på det anslutna släpet.

(CZ) Sada kabelů vyžaduje čas pro vypnutí indikátoru vzdálenosti pro parkování v připojeném přívěsu.

(DK) Kabelsættet har en forberedelse så ved en tilkoblet anhænger den eventuelt tilstedeværende Park Distance Control kan frakobles.

(FI) Kaapelisarjaa käytettäessä liitetystä perävaunusta voidaan kytkeä päältä mahdollinen pysäköintitutka (PDC).

(GR) Το σετ καλωδίων μπορεί να απενεργοποιήσει τυχόν Απομακρυσμένο Έλεγχο Στάθμευσης σε περίπτωση συζευγμένου ρυμουλκού.

(NO) Kabelsettet skal først slå av en eventuell Park Distance Control hos en tilhenger som kobles til.

(PL) Zestaw kabli ma za zadanie wyłączenie na przyłączonej przyczepie ewentualnego systemu Park Distance Control.